

		<p>материалы с обоснованием принятых технических решений, объемов работ и сметной стоимости, согласованные соответствующим протоколом Заказчика;</p> <p>7. Участвовать без дополнительной оплаты при рассмотрении проекта Заказчиком в установленном им порядке, защите проекта в органах государственной экспертизы, представлять пояснения, документы и обоснования по требованию экспертизы, по результатам рассмотрения у Заказчика и замечаниям экспертизы вносить в проект изменения и дополнения, не противоречащие данному заданию.</p>
23.	Требования к составу работ, содержанию и оформлению проекта	<p>1. Состав проекта принять с учетом требований Градостроительного кодекса Российской Федерации,</p> <p>2. В составе проекта представить предложения по: использованию сырьевой базы региона проектируемой дороги;</p> <p>3. Материалы проекта оформить в соответствии с ГОСТ Р 21.101-97 «Система проектной документации для строительства. Основные требования к проектной и рабочей документации».</p> <p>4. Сметную документацию выполнить в двух уровнях цен: базовых 2001г. и текущих ценах с учетом законодательных актов, действующих на момент выполнения Работ. В сметной документации учесть затраты в соответствии с исходными данными Заказчика.</p> <p>Стоимость материалов и оборудования, не учтенных в нормативной базе 2001г., определяется на основе мониторинга в текущем уровне цен и предоставляется Заказчику на согласование.</p> <p>Сводную ведомость оборудования и сводную ведомость потребности в материалах выделять в отдельные тома.</p>
24.	Требования к результатам работ	<p>По результатам выполненных работ должны быть выданы:</p> <ul style="list-style-type: none"> <li>- технический отчет об инженерных изысканиях передать заказчику в 4-х экземплярах и на электронном носителе.</li> <li>- проект в 4-х экземплярах на бумажном носителе (в сброшюрованном виде) и 1 экземпляр на электронном носителе (текстовая часть проекта в программе Microsoft Office*) и графическая часть проекта в программе AutoCAD 2012* формат DWG и в формате PDF).</li> <li>- сметная часть в программном комплексе «Гранд-Смета»*.</li> </ul> <p><i>Примечание: * - Применение эквивалентов указанных программ невозможно, в связи с тем, что у Заказчика установлено данное лицензионное программное</i></p>

25.	Дополнительные требования	<p><i>обеспечение</i></p> <ol style="list-style-type: none"> <li>1. Программу изысканий представить Заказчику для согласования.</li> <li>2. Требования к точности, составу, сдаче отчетов об изыскательских работах, выполнить на основе положений СП 47.13330.2016, а также: <ul style="list-style-type: none"> <li>- по инженерно-геодезическим изысканиям – СП 11-104-97;</li> <li>- по инженерно-геологическим изысканиям – СП 11-105-97, части 1-4;</li> <li>- по инженерно-гидрогеологическим изысканиям – СП 11-105-97, приложение К</li> <li>- по инженерно-экологическим изысканиям – СП 11-102-97;</li> </ul> </li> <li>3. Продолжительность реконструкции – принять на основе проекта организации строительства</li> <li>4. Включить затраты при разработке сметной документации на: <ul style="list-style-type: none"> <li>- авторский надзор;</li> <li>- проведение работ по приемочной диагностике</li> </ul> </li> <li>5. План дороги (развязок) выполнить в масштабе 1:500.</li> <li>6. В составе проекта выделить в отдельные книги: <ul style="list-style-type: none"> <li>- технический отчет об инженерных изысканиях</li> <li>- организация дорожного движения;</li> <li>- организация строительства;</li> <li>- охрана окружающей среды;</li> <li>- проект планировки;</li> <li>- проект межевания</li> </ul> </li> </ol>
-----	---------------------------	---

**Заказчик:**\_\_\_\_\_  
ЭЦП**Подрядчик:**\_\_\_\_\_  
ЭЦП

Разрешение		Обозначение		01803000059129000014-17-2019	
1/2020		Наименование объекта строительства		Реконструкция ул.Юбилейная г.Саяногорск	
Изм.	Лист	Содержание изменения		Код	Примечание
1	49-53 (зам.)	00180300005919000014-2019-АД Том1 Раздел 2 План трассы (убран тротуар на участке 5+16- конец трассы справа)		4	
2	15-19 (зам)	00180300005919000014-2019-ТКР Том2 Раздел3 План трассы (убран тротуар на участке 5+16- конец трассы справа)		4	
3	34(зам)	Ведомость пересечений и примыканий (перенос съезда с ПК 3+17 НА 3+25)		4	
4	53(зам)	Обустройство (убран тротуар на участке 5+16- конец трассы справа)		4	
5	5-9 (зам.)	00180300005919000014-2019-РД Том9 План трассы (убран тротуар на участке 5+16- конец трассы справа)		4	
6	20(зам)	Ведомость проектных отметок		4	
7	29(зам)	Ведомость пересечений и примыканий перенос съезда с ПК 3+17 НА 3+25)		4	
8	30(зам)	Вертикальная планировка (убран тротуар на участке 5+16- конец трассы справа)		4	
9	31(зам)	Обустройство (убран тротуар на участке 5+16- конец трассы справа)		4	
10	45,46 (зам)	Обустройство (убран тротуар на участке 5+16- конец трассы справа)			
11	16(зам)	00180300005919000014-2019-Э0Том3Раздел3 План освещения (убран тротуар на участке 5+16- конец трассы справа)		4	
12	15(зам)	00180300005919000014-2019-Э01Том 10 План освещения (убран тротуар на участке 5+16- конец трассы справа)		4	
13	25(зам)	00180300005919000014-2019-ПК Том 11 План пересекаемых ЛЭП (убран тротуар на участке 5+16- конец трассы справа)		4	
14	27(зам)	План защиты кабельных линий (убран тротуар на участке 5+16- конец трассы справа)		4	
Н. контроль		ООО "Автогорпроект "Трасса"		Лист	
нач.СМО		г. Абакан		Листов	
		ГИП Колмогорова 02.20		1	
		Составил Сагалакова 02.20		2	
		Изм.внес Янченко 02.20			

02.20	02.20	

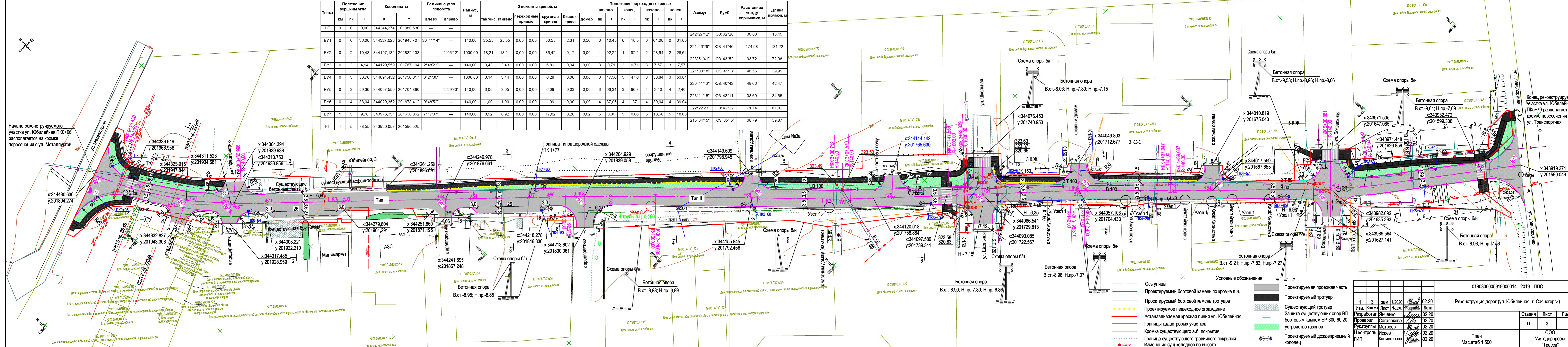
Разрешение		Обозначение		01803000059129000014-2019 <sup>18</sup>	
1/2020		Наименование объекта строительства		Реконструкция ул.Юбилейная г.Саяногорск	
Изм.	Лист	Содержание изменения		Код	Примечание
15	12,13 (зам.)	00180300005919000014-2019-ПОДД Том 12 План трассы (убран тротуар на участке 5+16- конец трассы справа)		4	
16	19-21 (зам.)	Проект планировки и межевания. Раздел 10 Схема вертикальной планировки (убран тротуар на участке 5+16- конец трассы справа)		4	
17	23 (зам.)	Схема конструктивных и планировочных решений (убран тротуар на участке 5+16- конец трассы справа)		4	

## **Том 1**

### **Раздел 2 Проект полосы отвода**

Точка	Положение вершины угла			Координаты		Величина угла поворота		Радиус, м	Элементы кривой, м						Положение переходных кривых								Азимут	Румб	Расстояние между вершинами, м	Длина прямой, м		
	км	пк	+	X	Y	влево	вправо		тангенс	тангенс	переходные кривые	круговая кривая	биссектриса	домер	пк	+	пк	+	пк	+	пк	+					пк	+
НТ	0	0	0,00	344344,274	201980,630	—	—																		242°27'42"	ЮЗ: 62°28'	36,00	10,45
ВУ1	0	0	36,00	344327,628	201948,707	20°41'14"	—	140,00	25,55	25,55	0,00	0,00	50,55	2,31	0,56	0	10,45	0	10,5	0	61,00	0	61,00	221°46'29"	ЮЗ: 41°46'	174,98	131,22	
ВУ2	0	2	10,43	344197,132	201832,133	—	2°05'12"	1000,00	18,21	18,21	0,00	0,00	36,42	0,17	0,00	1	92,22	1	92,2	2	28,64	2	28,64	223°51'14"	ЮЗ: 43°52'	93,72	72,08	
ВУ3	0	3	4,14	344129,559	201767,194	2°48'23"	—	140,00	3,43	3,43	0,00	0,00	6,86	0,04	0,00	3	0,71	3	0,71	3	7,57	3	7,57	221°03'18"	ЮЗ: 41°3'	46,56	39,99	
ВУ4	0	3	50,70	344094,452	201736,617	0°21'36"	—	1000,00	3,14	3,14	0,00	0,00	6,28	0,00	0,00	3	47,56	3	47,6	3	53,84	3	53,84	220°41'42"	ЮЗ: 40°42'	48,66	42,47	
ВУ5	0	3	99,36	344057,559	201704,890	—	2°29'33"	140,00	3,05	3,05	0,00	0,00	6,09	0,03	0,00	3	96,31	3	96,3	4	2,40	4	2,40	223°11'15"	ЮЗ: 43°11'	38,69	34,65	
ВУ6	0	4	38,04	344029,352	201678,412	0°48'52"	—	140,00	1,00	1,00	0,00	0,00	1,99	0,00	0,00	4	37,05	4	37	4	39,04	4	39,04	222°22'23"	ЮЗ: 42°22'	71,74	61,82	
ВУ7	1	5	9,78	343976,351	201630,062	7°17'37"	—	140,00	8,92	8,92	0,00	0,00	17,82	0,28	0,02	5	0,86	5	0,86	5	18,68	5	18,68	215°04'45"	ЮЗ: 35°5'	68,79	59,87	
КТ	1	5	78,55	343920,053	201590,525	—	—																					

Начало реконструируемого участка ул. Юбилейная ПК0+00 располагается на кромке пересечения с ул. Металлургов

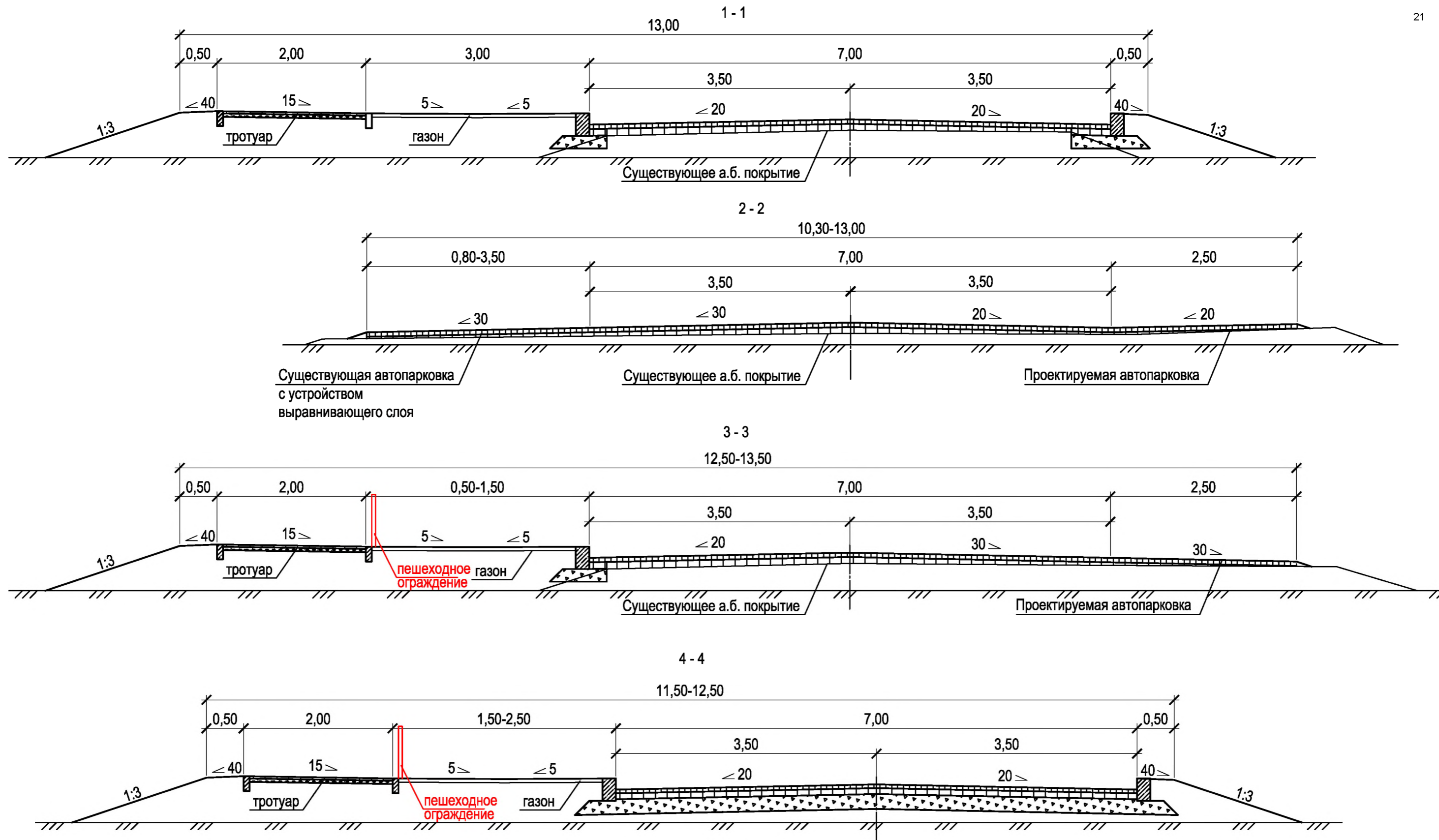


Условные обозначения					Проектируемая проезжая часть	
	Ось улицы		Проектируемый бортовой камень по кромке п.ч.		Проектируемая проезжая часть	
	Проектируемый бортовой камень тротуара		Существующий тротуар		Защита существующих опор ВЛ бортовым камнем БР 300.60.20	
	Проектируемое пешеходное ограждение		устройство газонов		Проектируемый дождеприемный колодец	
	Устанавливаемая красная линия ул. Юбилейная					
	Границы кадастровых участков					
	Кромка существующего а.б. покрытия					
	Граница существующего гравийного покрытия					
	Изменение сущ. колодцев по высоте					

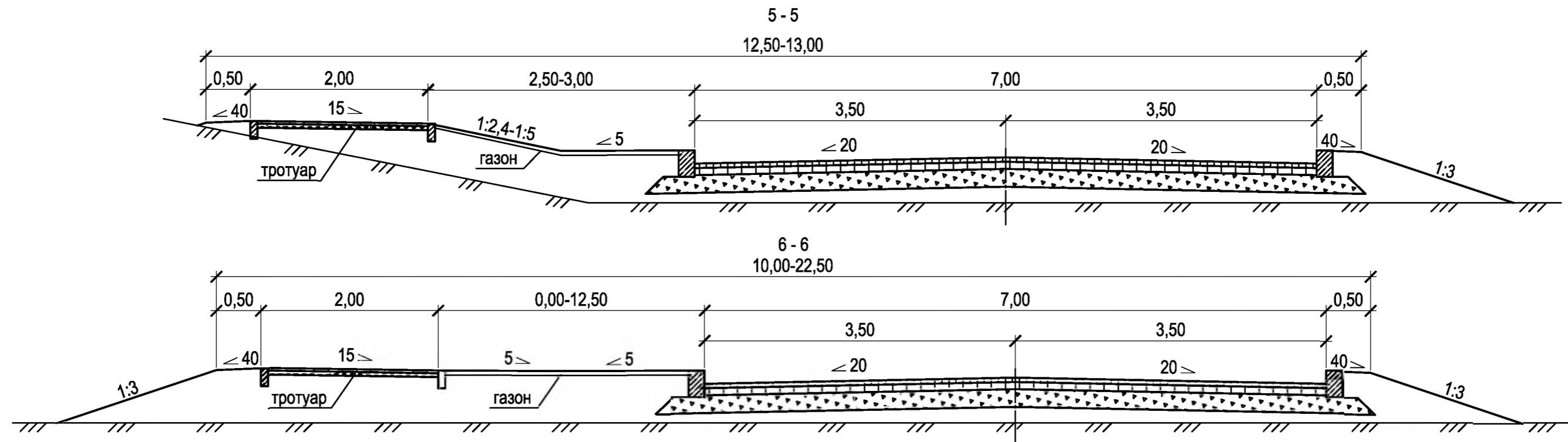
1810300005919000014 - 2019 - ППО					
1	3	зам	1/2020	<i>Handwritten signature</i>	02.20
Реконструкция дорог (ул. Юбилейная, г. Саяногорск)					
Изм.	Кол.уч.	Лист	№докум.	Подпись	Дата
Разработал	Яценко			<i>Handwritten signature</i>	02.20
Проверил	Сагалякова			<i>Handwritten signature</i>	02.20
Рук. группы	Матвеев			<i>Handwritten signature</i>	02.20
Н. контроль	Исаев			<i>Handwritten signature</i>	02.20
ГИП	Колмогорова			<i>Handwritten signature</i>	02.20

Стадия	Лист	Листов
П	3	

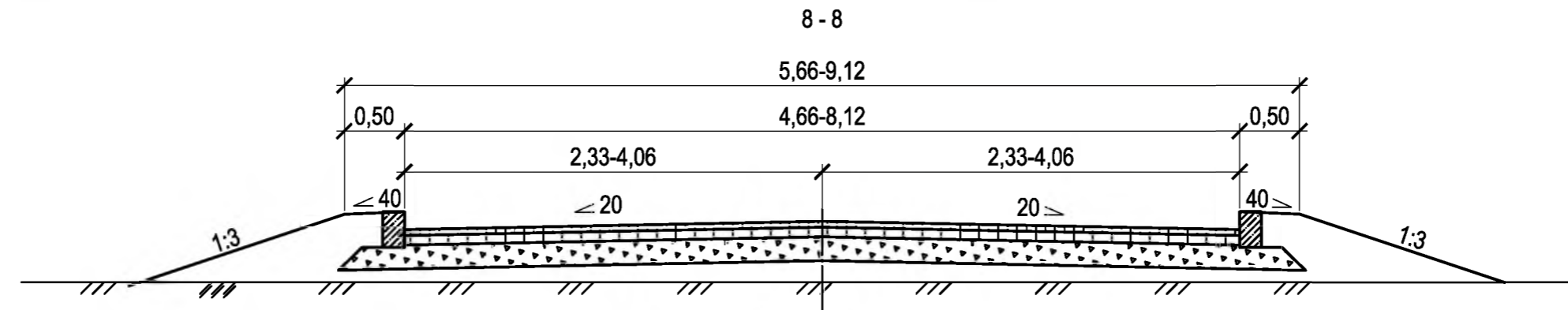
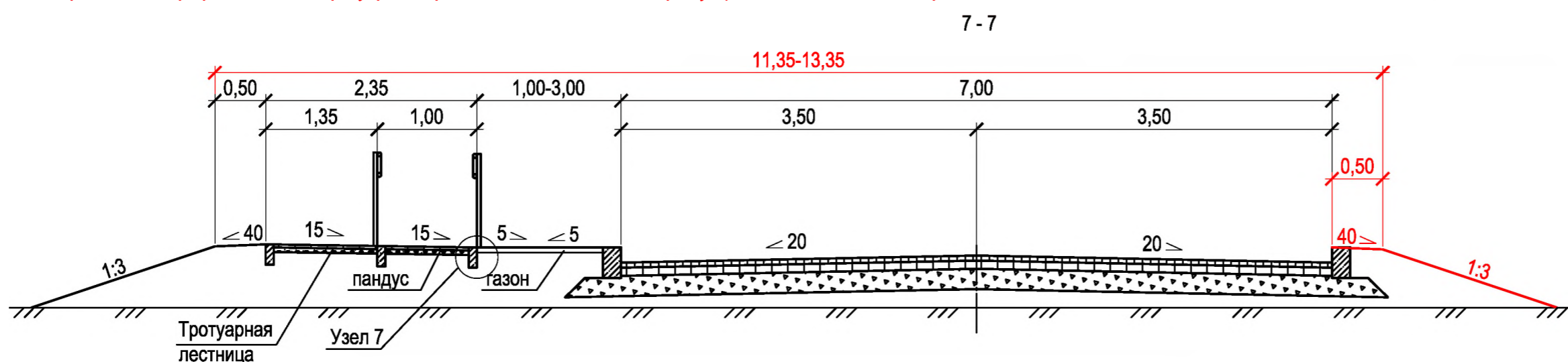
ООО "Автомобильный проект "Трасса"



						0180300005919000014 - 2019 - ППО		
						Реконструкция дорог (ул. Юбилейная, г. Саяногорск)		
1	2	зам	1/2020	<i>Handwritten signature</i>	02.20	Стадия П Лист 4 Листов ООО "Автодорпроект "Трасса"		
Изм.	Кол.уч	Лист	Недок.	Подпись	Дата			
Разработал	Янченко		<i>Handwritten signature</i>	02.20				
Проверил	Сагалакова		<i>Handwritten signature</i>	02.20				
Рук. группы	Матвеев		<i>Handwritten signature</i>	02.20				
Н. контроль	Исаев		<i>Handwritten signature</i>	02.20				
ГИП	Колмогорова		<i>Handwritten signature</i>	02.20				
План Масштаб 1:500								



Примечание: при расстоянии от тротуара до проезжей части менее 3х метров устраивается пешеходное ограждение



1	3	зам	1/2020	<i>Handwritten signature</i>	02.20
Изм.	Кол.уч	Лист	Недок.	Подпись	Дата
Разработал	Янченко		<i>Handwritten signature</i>	02.20	
Проверил	Сагалакова		<i>Handwritten signature</i>	02.20	
Рук. группы	Матвеев		<i>Handwritten signature</i>	02.20	
Н. контроль	Исаев		<i>Handwritten signature</i>	02.20	
ГИП	Колмогорова		<i>Handwritten signature</i>	02.20	

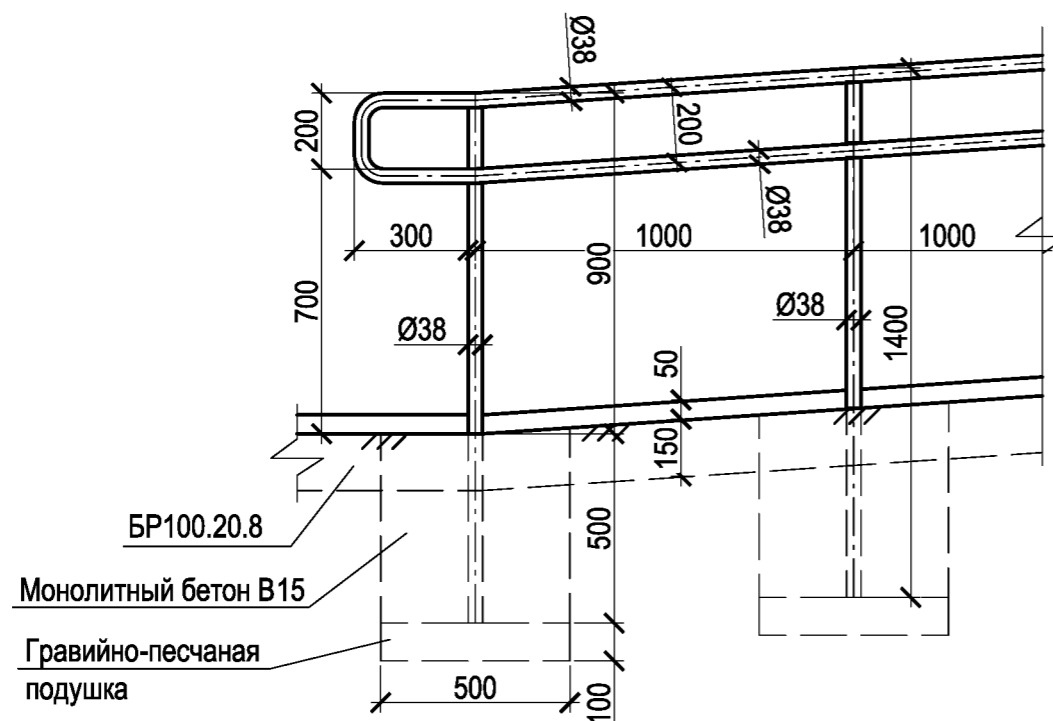
0180300005919000014 - 2019 - ППО		
Реконструкция дорог (ул. Юбилейная, г. Саяногорск)		
Стадия	Лист	Листов
П	5	
План Масштаб 1:500		ООО "Автодорпроект "Трасса"



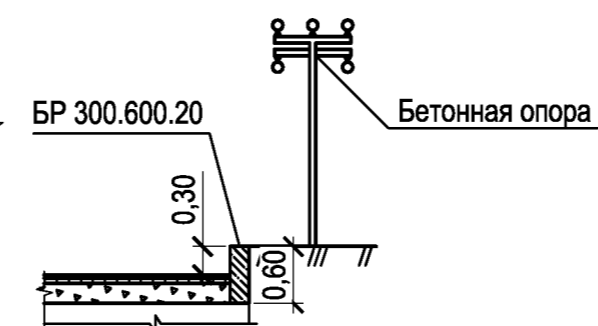
## Объемы работ на примыкания

Наименование работ	Ед. изм.	ПК0+00	ПК0+39 вправо	ПК0+57 вправо	ПК0+58 влево	ПК1+44 вправо	ПК2+00 вправо	ПК2+68 влево	ПК3+25 влево	ПК3+61	ПК4+00 влево	ПК4+54 влево	ПК5+02	ПК5+79	Всего
1 Снятие растительного слоя	м³	2	2	-	-	-	-	-	-	-	1	-	6	-	11
2 Объемы земляных работ насыпи/выемки	м³	10/14	35/42	3/-	37/46	1/-	55/77	18/28	31/36	16/27	37/58	16/25	102/146	23/38	384/537
3 Разборка асфальтобетона	м²/м³/т	5/0,5/1	-	-	-	-	-	-	-	-	-	-	-	6/0,5/1	11/1/2
4 Площадь планировки	м²	72	72	-	73	-	130	49	70	19	85	59	224	57	910
5 Площадь основания	м²	14	56	-	62	-	94	31	50	17	61	20	174	40	619
6 Площадь нижнего слоя покрытия	м²	14	56	-	62	-	94	31	50	17	61	20	174	40	619
7 Площадь верхнего слоя покрытия	м²	111	59	50	64	34	97	51	51	207	76	58	180	195	1233
8 Объем выравнивающего слоя	м³	3	-	2	-	2	-	-	-	5	-	-	-	-	12
9 Площадь георешетки	м²	46	17	-	6	-	-	12	-	45	11	17	-	34	188
10 Розлив битума	т	0,04	0,06	0,02	0,06	0,01	0,1	0,04	0,06	0,1	0,06	0,03	0,17	0,06	0,81

Перила для пандуса на участке ПК5+14 - ПК5+79

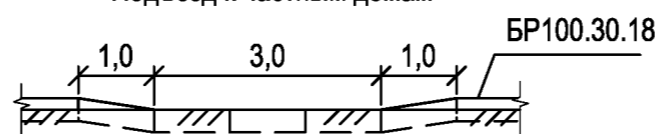


Объем монолитного бетона на 1 стойку - 0,09 м³

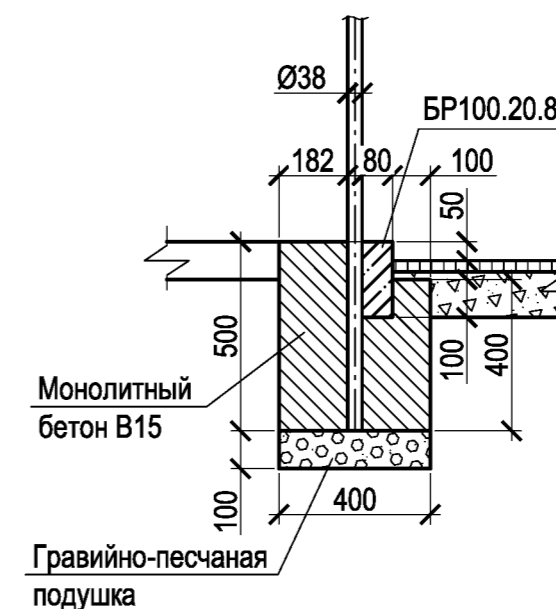
Схема защиты опоры ЛЭП 0,4кВ  
бортовым камнем БР300.600.20

Узел 1

Подъезд к частным домам

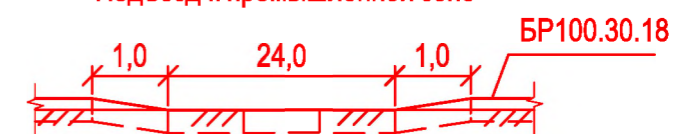


Узел 7



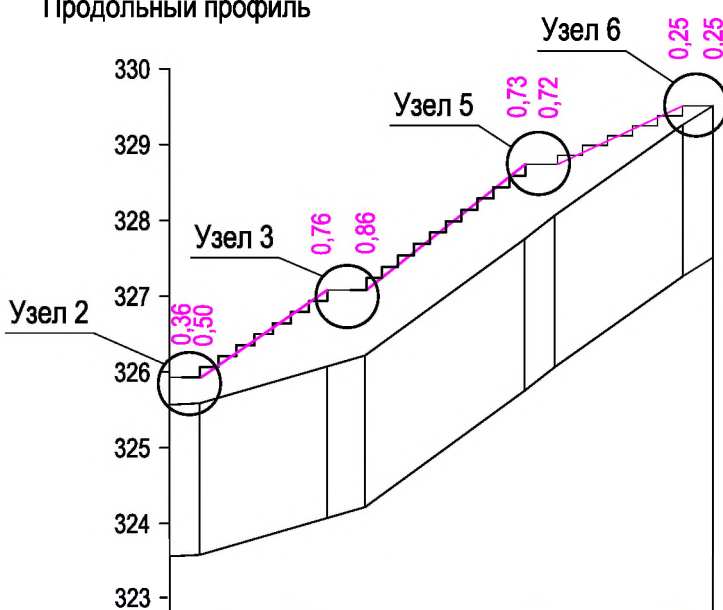
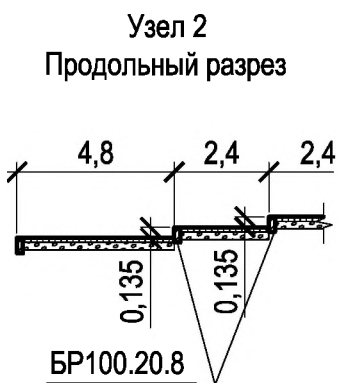
Узел 8

Подъезд к промышленной зоне



0180300005919000014 - 2019 - ППО					
Реконструкция дорог (ул. Юбилейная, г. Саяногорск)					
1	3	зам	1/2020	<i>Handwritten signature</i>	02.20
Изм.	Кол.уч	Лист	Недок.	Подпись	Дата
Разработал	Янченко			<i>Handwritten signature</i>	02.20
Проверил	Сагалакова			<i>Handwritten signature</i>	02.20
Рук.группы	Матвеев			<i>Handwritten signature</i>	02.20
Н.контроль	Исаев			<i>Handwritten signature</i>	02.20
ГИП	Колмогорова			<i>Handwritten signature</i>	02.20
План Масштаб 1:500				ООО "Автодорпроект "Трасса"	
Стадия			Лист		
П			6		

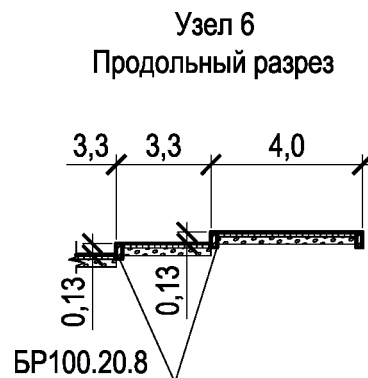
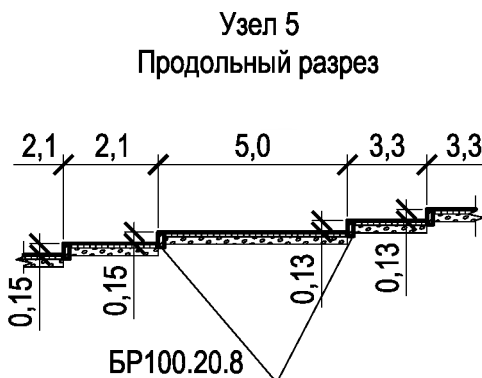
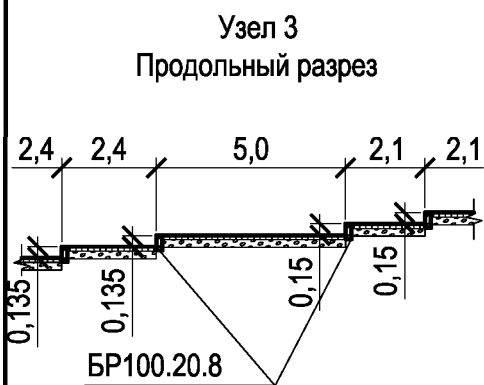
Лестница и пандус  
ПК5+14 - ПК5+79 слева  
Продольный профиль



М 1:1000 - по горизонтали  
М 1:100 - по вертикали  
М 1:100 - по вертикали грунты

Проектные данные	Уклон, %, вертикальная кривая, м		68	79	51	46	68	68	
	4	17	5	21	4	16,8	4		
Фактические данные	Отметка оси дороги, м		325,93	327,08	327,08	328,74	328,74	329,51	329,51
	Отметка рельефа, м		325,57	326,05	326,22	327,68	328,07	329,26	328,84
Расстояние, м		4	17	5	21	4	16,8	4	

ПК5+14



					0180300005919000014 - 2019 - ППО		
					Реконструкция дорог (ул. Юбилейная, г. Саяногорск)		
1	2	зам	1/2020	<i>Иванов</i>	02.20		
Изм.	Кол.уч	Лист	№док.	Подпись	Дата		
Разработал	Янченко		<i>Янченко</i>	02.20	Стадия	Лист	Листов
Проверил	Сагалакова		<i>Сагалакова</i>	02.20	П	7	
Рук.группы	Матвеев		<i>Матвеев</i>	02.20	ООО "Автодорпроект "Трасса"		
Н.контроль	Исаев		<i>Исаев</i>	02.20			
ГИП	Колмогорова		<i>Колмогорова</i>	02.20			
					План Масштаб 1:500		

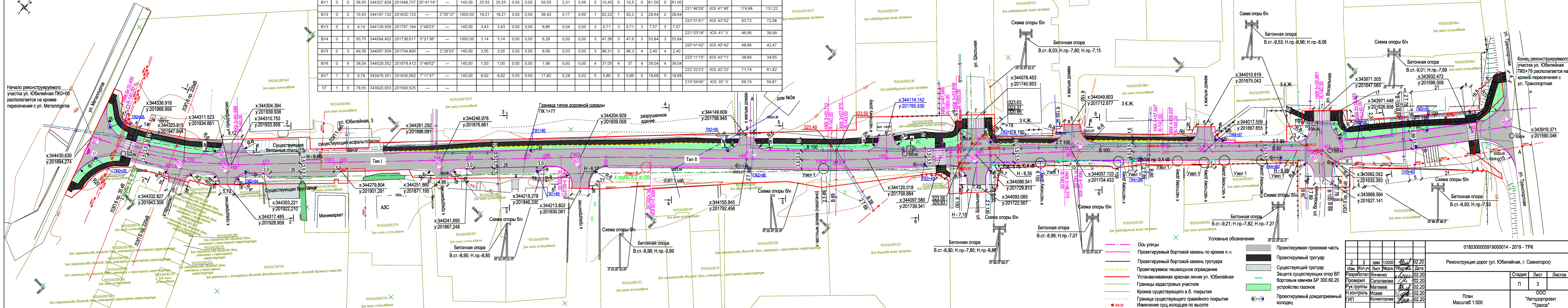
## **Том 2**

### **Раздел 3 Технологические и конструктивные решения линейного объекта. Искусственные сооружения. Автомобильная дорога**

Точка	Положение вершины угла			Координаты		Величина угла поворота		Радиус, м	Элементы кривой, м								Положение переходных кривых								Азимут	Румб	Расстояние между вершинами, м	Длина прямой, м		
	км	пк	+	X	Y	влево	вправо		Элементы кривой, м				Положение переходных кривых				пк	+	пк	+	пк	+	пк	+					пк	+
									тангенс	тангенс	переходные кривые	круговая кривая	биссектриса	домер	начало	конец														
НТ	0	0	0,00	344344,274	201980,630	—	—																				242°27'42"	ЮЗ: 62°28'	36,00	10,45
ВУ1	0	0	36,00	344327,628	201948,707	20°41'14"	—	140,00	25,55	25,55	0,00	0,00	50,55	2,31	0,56	0	10,45	0	10,5	0	61,00	0	61,00			221°46'29"	ЮЗ: 41°46'	174,98	131,22	
ВУ2	0	2	10,43	344197,132	201832,133	—	2°05'12"	1000,00	18,21	18,21	0,00	0,00	36,42	0,17	0,00	1	92,22	1	92,2	2	28,64	2	28,64			223°51'14"	ЮЗ: 43°52'	93,72	72,08	
ВУ3	0	3	4,14	344129,559	201767,194	2°48'23"	—	140,00	3,43	3,43	0,00	0,00	6,86	0,04	0,00	3	0,71	3	0,71	3	7,57	3	7,57			221°03'18"	ЮЗ: 41°3'	46,56	39,99	
ВУ4	0	3	50,70	344094,452	201736,617	0°21'36"	—	1000,00	3,14	3,14	0,00	0,00	6,28	0,00	0,00	3	47,56	3	47,6	3	53,84	3	53,84			220°41'42"	ЮЗ: 40°42'	48,66	42,47	
ВУ5	0	3	99,36	344057,559	201704,890	—	2°29'33"	140,00	3,05	3,05	0,00	0,00	6,09	0,03	0,00	3	96,31	3	96,3	4	2,40	4	2,40			223°11'15"	ЮЗ: 43°11'	38,69	34,65	
ВУ6	0	4	38,04	344029,352	201678,412	0°48'52"	—	140,00	1,00	1,00	0,00	0,00	1,99	0,00	0,00	4	37,05	4	37	4	39,04	4	39,04			222°22'23"	ЮЗ: 42°22'	71,74	61,82	
ВУ7	1	5	9,78	343976,351	201630,062	7°17'37"	—	140,00	8,92	8,92	0,00	0,00	17,82	0,28	0,02	5	0,86	5	0,86	5	18,68	5	18,68			215°04'45"	ЮЗ: 35°5'	68,79	59,87	
КТ	1	5	78,55	343920,053	201590,525	—	—	—	—	—	—	—	—	—	—	—	—	—	—	—	—	—	—	—	—	—	—	—	—	

Начало реконструируемого участка ул. Юбилейная ПК0+00 располагается на кромке пересечения с ул. Металлургов

Конец реконструируемого участка ул. Юбилейная ПК5+79 располагается на кромке пересечения с ул. Транспортная



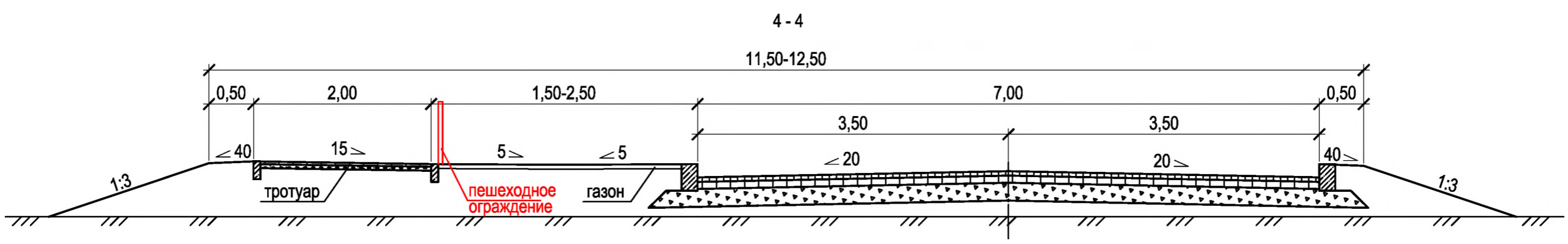
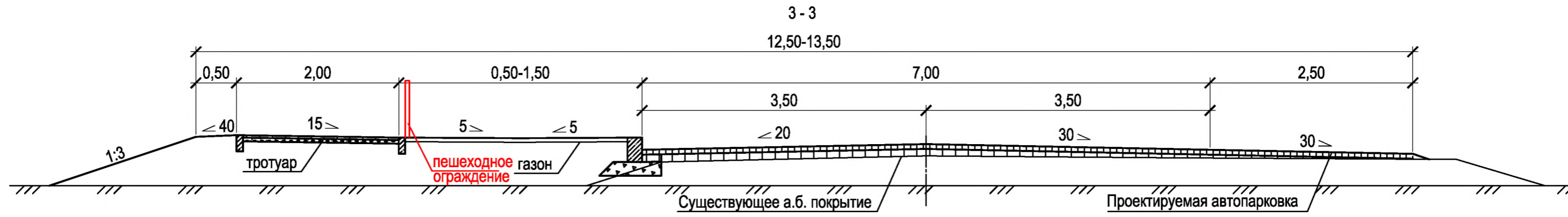
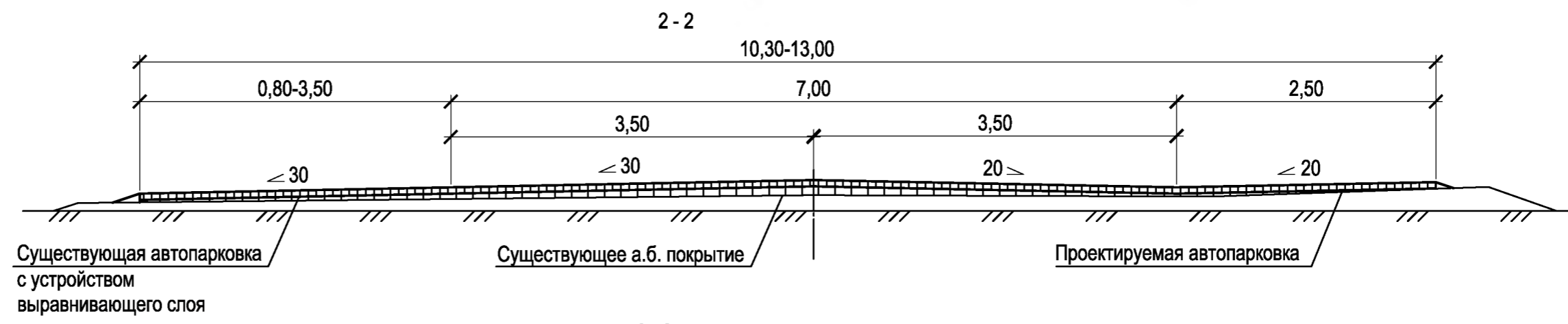
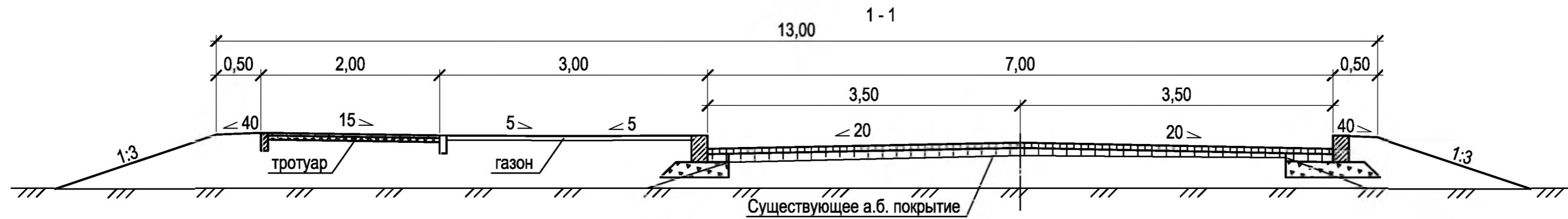
Условные обозначения											
	Ось улицы		Проектируемая проезжая часть								
	Проектируемый бортовой камень по кромке п.ч.		Проектируемый тротуар								
	Проектируемый бортовой камень тротуара		Существующий тротуар								
	Проектируемое пешеходное ограждение		Защита существующих опор ВЛ бортовым камнем БР 300.60.20								
	Устанавливаемая красная линия ул. Юбилейная		устройство газонов								
	Границы кадастровых участков		Проектируемый дождеприемный колодец								
	Кромка существующего а.б. покрытия										
	Граница существующего гравийного покрытия										
	Изменение сущ. колодцев по высоте										

0180300005919000014 - 2019 - ТРК											
Реконструкция дорог (ул. Юбилейная, г. Саяногорск)											
2	3	зам	1/2020		02.20						
Изм. Кол.уч Лист №док Подпись Дата						Защита существующих опор ВЛ					
Разработал Яценко						02.20					
Проверил Сагалякова						02.20					
Рук. группы Матвеев						02.20					
Н. контроль Исаев						02.20					
ГИП Колмогорова						02.20					

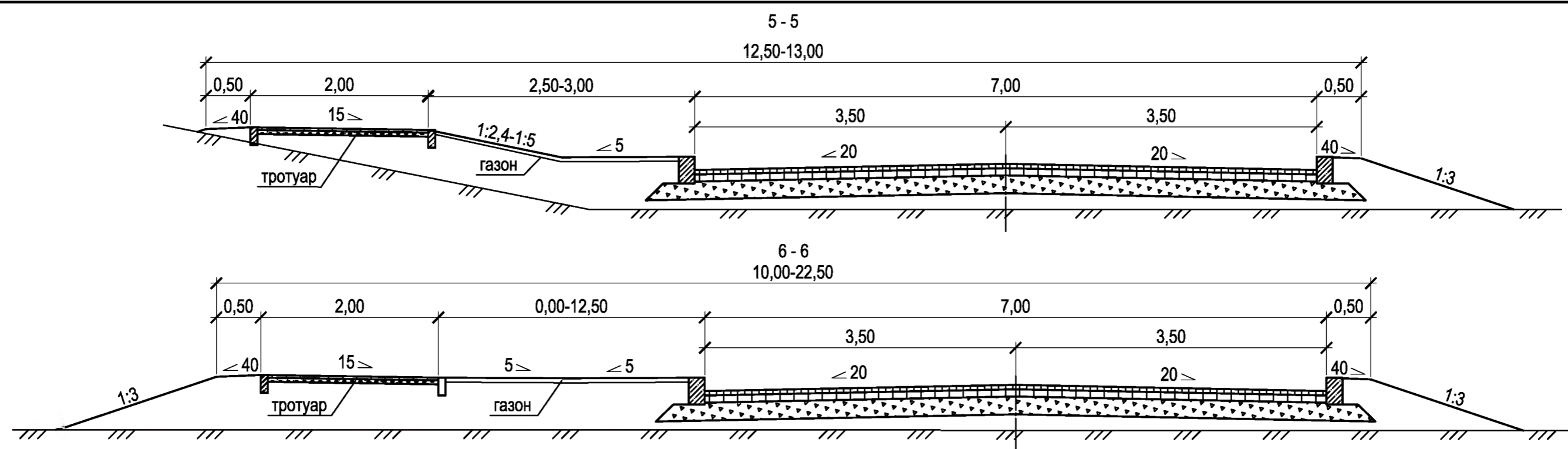
План Масштаб 1:500

Стадия	Лист	Листов
П	3	

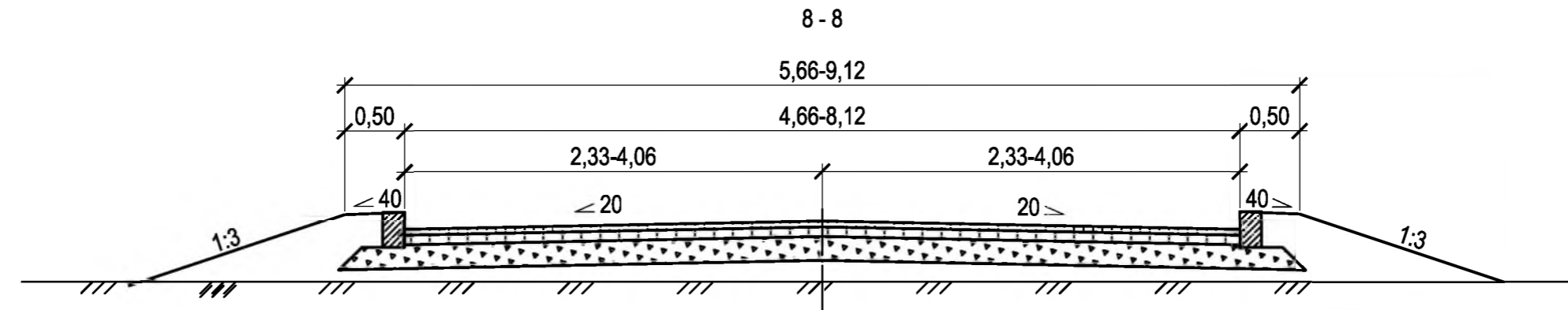
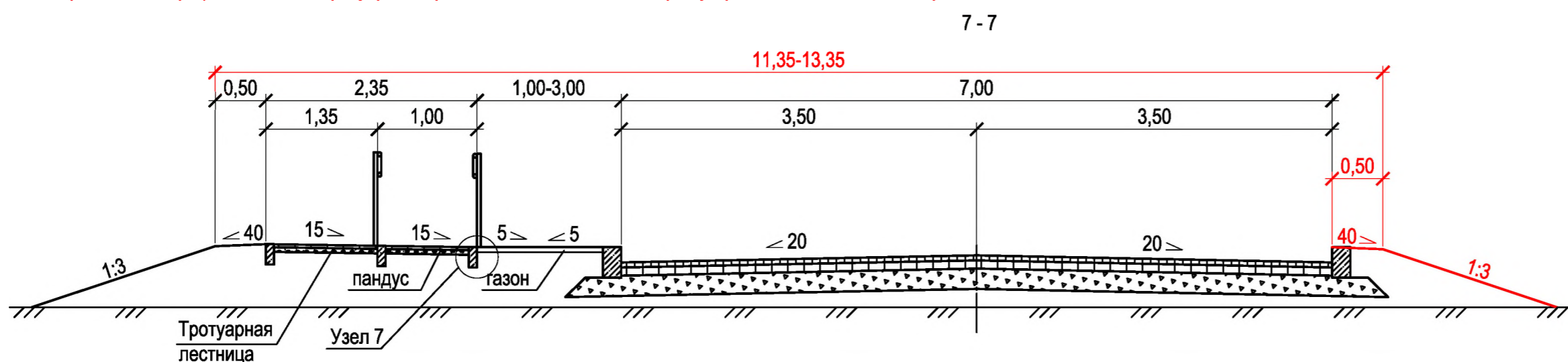
ООО "Автопроект "Трасса"



						0180300005919000014 - 2019 - ТРК		
						Реконструкция дорог (ул. Юбилейная, г. Саяногорск)		
2	2	зам	1/2020	<i>Handwritten signature</i>	02.20	Стадия П Лист 4 Листов	ООО "Автодорпроект "Трасса"	
Изм.	Кол.уч	Лист	Недок.	Подпись	Дата			
Разработал	Янченко		<i>Handwritten signature</i>	02.20				
Проверил	Сагалакова		<i>Handwritten signature</i>	02.20				
Рук. группы	Матвеев		<i>Handwritten signature</i>	02.20				
Н. контроль	Исаев		<i>Handwritten signature</i>	02.20				
ГИП	Колмогорова		<i>Handwritten signature</i>	02.20	План Масштаб 1:500			



Примечание: при расстоянии от тротуара до проезжей части менее 3х метров устраивается пешеходное ограждение

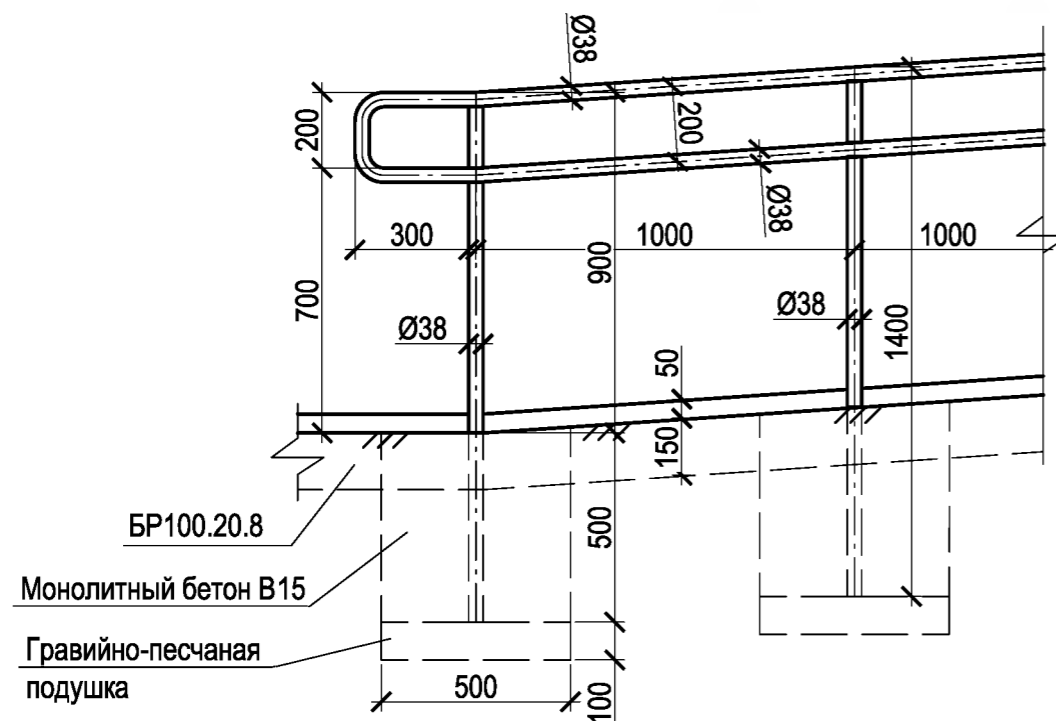


						0180300005919000014 - 2019 - ТРК		
						Реконструкция дорог (ул. Юбилейная, г. Саяногорск)		
2	3	зам	1/2020	<i>Handwritten signature</i>	02.20	Стадия Лист Листов П 5	ООО "Автодорпроект "Трасса"	
Изм.	Кол.уч	Лист	Недок.	Подпись	Дата			
Разработал	Янченко			<i>Handwritten signature</i>	02.20			
Проверил	Сагалакова			<i>Handwritten signature</i>	02.20			
Рук.группы	Матвеев			<i>Handwritten signature</i>	02.20			
Н.контроль	Исаев			<i>Handwritten signature</i>	02.20			
ГИП	Колмогорова			<i>Handwritten signature</i>	02.20	План Масштаб 1:500		

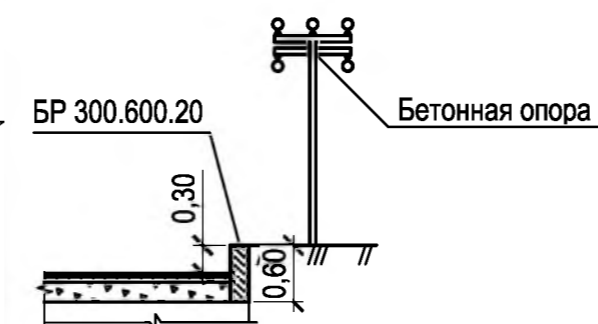
## Объемы работ на примыкания

Наименование работ	Ед. изм.	ПК0+00	ПК0+39 вправо	ПК0+57 вправо	ПК0+58 влево	ПК1+44 вправо	ПК2+00 вправо	ПК2+68 влево	ПК3+25 влево	ПК3+61	ПК4+00 влево	ПК4+54 влево	ПК5+02	ПК5+79	Всего
1 Снятие растительного слоя	м³	2	2	-	-	-	-	-	-	-	1	-	6	-	11
2 Объемы земляных работ насыпи/выемки	м³	10/14	35/42	3/-	37/46	1/-	55/77	18/28	31/36	16/27	37/58	16/25	102/146	23/38	384/537
3 Разборка асфальтобетона	м²/м³/т	5/0,5/1	-	-	-	-	-	-	-	-	-	-	-	6/0,5/1	11/1/2
4 Площадь планировки	м²	72	72	-	73	-	130	49	70	19	85	59	224	57	910
5 Площадь основания	м²	14	56	-	62	-	94	31	50	17	61	20	174	40	619
6 Площадь нижнего слоя покрытия	м²	14	56	-	62	-	94	31	50	17	61	20	174	40	619
7 Площадь верхнего слоя покрытия	м²	111	59	50	64	34	97	51	51	207	76	58	180	195	1233
8 Объем выравнивающего слоя	м³	3	-	2	-	2	-	-	-	5	-	-	-	-	12
9 Площадь георешетки	м²	46	17	-	6	-	-	12	-	45	11	17	-	34	188
10 Розлив битума	т	0,04	0,06	0,02	0,06	0,01	0,1	0,04	0,06	0,1	0,06	0,03	0,17	0,06	0,81

Перила для пандуса на участке ПК5+14 - ПК5+79

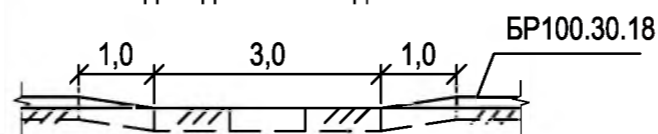


Объем монолитного бетона на 1 стойку - 0,09 м³

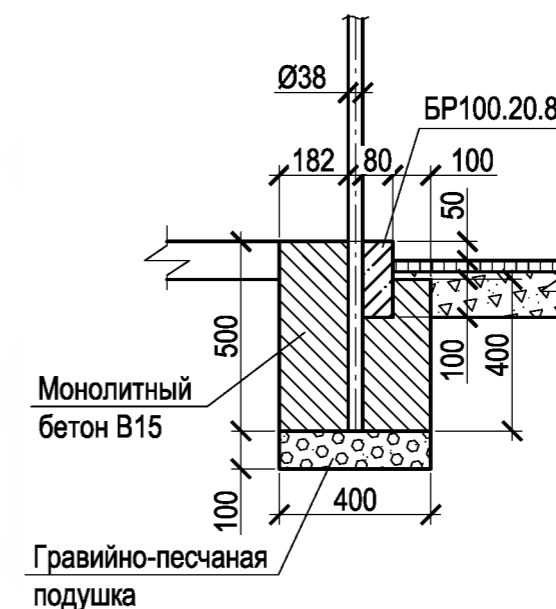
Схема защиты опоры ЛЭП 0,4кВ  
бортовым камнем БР300.600.20

Узел 1

Подъезд к частным домам

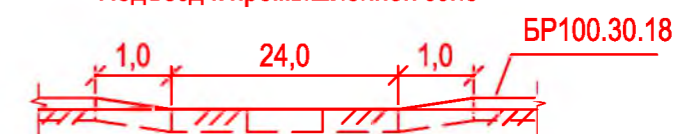


Узел 7



Узел 8

Подъезд к промышленной зоне



						0180300005919000014 - 2019 - ТРК			
						Реконструкция дорог (ул. Юбилейная, г. Саяногорск)			
2	3	зам	1/2020	<i>Handwritten signature</i>	02.20				
Изм.	Кол.уч	Лист	Недок.	Подпись	Дата				
Разработал	Янченко			<i>Handwritten signature</i>	02.20	Стадия		Лист	
Проверил	Сагалакова			<i>Handwritten signature</i>	02.20	П		6	
Рук.группы	Матвеев			<i>Handwritten signature</i>	02.20				
Н.контроль	Исаев			<i>Handwritten signature</i>	02.20				
ГИП	Колмогорова			<i>Handwritten signature</i>	02.20				
						План		ООО	
						Масштаб 1:500		"Автодорпроект "Трасса"	